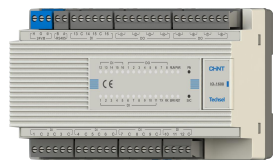


产品概述



支持多种主流开放协议，多种输入输出类型，与大部分BA平台和自动化平台兼容。紧凑型结构设计，链路通讯供电，简化施工，灵活度高。简易编程开发工具，易上手，部署。高指标硬件平台，强大的运行能力。广泛应用于建筑物联网、楼宇自控、节能改造领域。

主要特点

- 扩展模块
- 多协议支持
- 多种输入输出类型
- 链路供电通讯
- 固件升级
- 紧凑型结构设计

物料信息

产品型号：IO-1608

说明：基本单元，包括1个Pyxos端口、1个RS485端口、16DI、8DO

功能概述

多协议控制器

- 总线端口支持 Pyxos、Modbus RTU、BACnet MS/TP
- 所有配置改变都受密码保护
- 软件系统兼容性高

多种输入/输出类型

- 16 路光电隔离的数字输入
- 8 路数字输出（继电器型）

技术参数

电气特性	
电源	24V AC/DC
静态功耗	45mA@24VDC
动态功耗	110mA max@24VDC
运行温度	5°C-55°C
保存温度	-10°C-65°C
保存湿度	10%to95%相对湿度

输入输出	
数字输入	
16通道	
类型	无源干接点, 光电隔离
数字输出	
8通道	
类型	继电器输出, 常开点
电流	5A, 24VAC/DC, 220VAC

通讯接口	
接口1	
双绞线	EIA -485, 带光电隔离
波特率	(9.6k, 19.2k, 38.4k, 115.2k等)
数据位	8 bits
校验	(None、Even、Odd)
应用协议	BACnet MSTP, Modbus RTU
接口2	
总线	PBUS, 无极性 (电源HG)
速率	312.5kbps
拓扑	总线或自由拓扑
距离	总线400m, 自由拓扑100m
数字输入	无源干接点

机械性能	
尺寸	162mm(长)*95mm(宽)*55mm (高)
材质	PC
安装	35mm标准导轨式安装

端口说明

请按设备外壳接线端子引脚定义指示接线, 接线端子引脚定义如下表所示。接线前请切断电路以防触电, 设备上电前检查供电是否要求在要求电压范围之内, 供电不能超过此范围, 否则容易烧坏模块。安装和放置时应避免阳光直射, 需防潮, 不能受雨淋。接线引脚定义表:

名称	标识	意义说明
24V≈	H	24VAC/DC, 正极 & Pyxos总线端口
	G	24VAC/DC, 负极 & Pyxos总线端口
		接地
DI	1~16	1~16路开关量输入端口
	C	开关量输入公共端
DO	①~⑧	1~8路开关量输出端口
RS485	A	COM通信接口RS485正端
	B	COM通信接口RS485负端

功能说明

指示灯说明

DI1~DI16: 16路开关量输入状态指示灯, 有信号输入时指示灯亮

DO1~DO8: 8路开关量输出状态指示灯, 有信号输出时指示灯亮

TX: RS485通讯发送状态指示灯 (有数据发送时闪烁)

RX: RS485通讯接收状态指示灯 (接收到数据时闪烁)

RUN: 设备运行指示灯, Pbus通信状态时为设备在线指示灯 (在线状态为常亮, 非在线状态闪烁)

PWR: 电源指示灯 (常亮)

ERR: 通讯异常状态指示灯 (接收到非法数据时常亮, 直至收到正确数据时灭)

RST: 默认配置状态指示灯, 正常运行状态为灭, 进入默认配置状态后快速闪烁

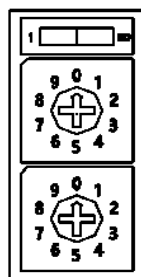
按键说明

PIN: 地址按键, Pbus通信状态下, 单击此按键上报设备地址

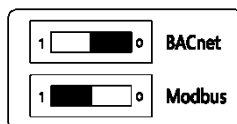
SVC: 进入默认配置按键, 长按 5 秒设备进入默认配置状态

设备出厂默认参数	RS485地址	1
	RS485通信方式	Modbus RTU
	RS485通信参数	19200bps, 8-1-N

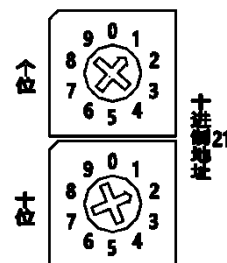
拨码及地址设置说明



拨码图

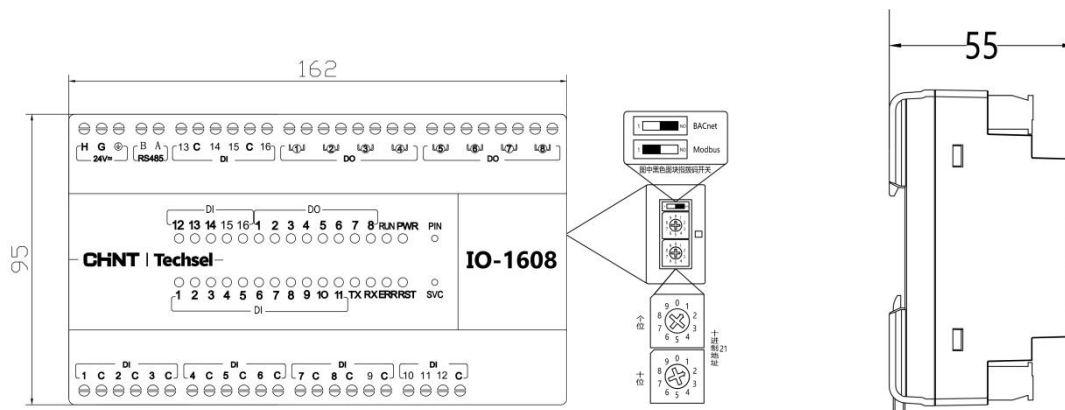


拨码开关定义



地址设定说明

外观尺寸



版权信息

IO-1608软件版权所有©2019-2022 江苏正泰泰杰赛智能科技有限公司

本软件“按原样”提供，不提供任何明示或暗示的保证，包括但不限于适销性、特定用途的适用性和不侵权的保证。在任何情况下，版权人均不对因本软件、使用或其他处理本软件的行为而引起的或与之相关的基于合同、侵权等任何责任理论的任何索赔、损害等承担责任。

第三方软件声明

IO-1608软件使用了第三方提供的软件，以下版权声明和许可适用于随同IO-1608软件分发的各组件。被许可方必须完全同意并遵守这些许可条款，否则不得使用这些组件。

名称	版权人	许可证	许可信息
\\BACnet\\handler	Copyright (C) 2005-2009 Steve Karg	MIT	https://opensource.org/licenses/MIT
\\BACnet\\include	Copyright (C) 2004-2012 Steve Karg		
\\BACnet\\object	Copyright (C) 2005-2013 Steve Karg		
\\Bsp\\BACnet\\src	Copyright (C) 2003-2015 Steve Karg Copyright (C) 2008-2009 John Minack Copyright (C) 2005 John Goulah Copyright (C) 2015 Nikola Jelic	GPL 2.0+	https://opensource.org/licenses/GPL-2.0
\\rtthread\\include	Copyright (c) 2006-2021, RT-Thread Development Team	Apache 2.0	https://opensource.org/licenses/Apache-2.0
\\rtthread\\libcpu\\arm\\cortex-m4			
\\rtthread\\src			

We promise to distribute the source code of BACnet and the complete machine-readable “work that uses BACnet” to you at your request within three years from the date that the product was purchased from CHINT TECHSEL, and charge no more than the cost of performing this distribution.

If we accidentally fail to list the required notice, please call 400-817-7777 to bring it to our attention.

本文所含信息如有变更，不予另行通知。本公司保有未经通知即可变更与修改本文件内容之权利